

**RED**  
ENGINEERING

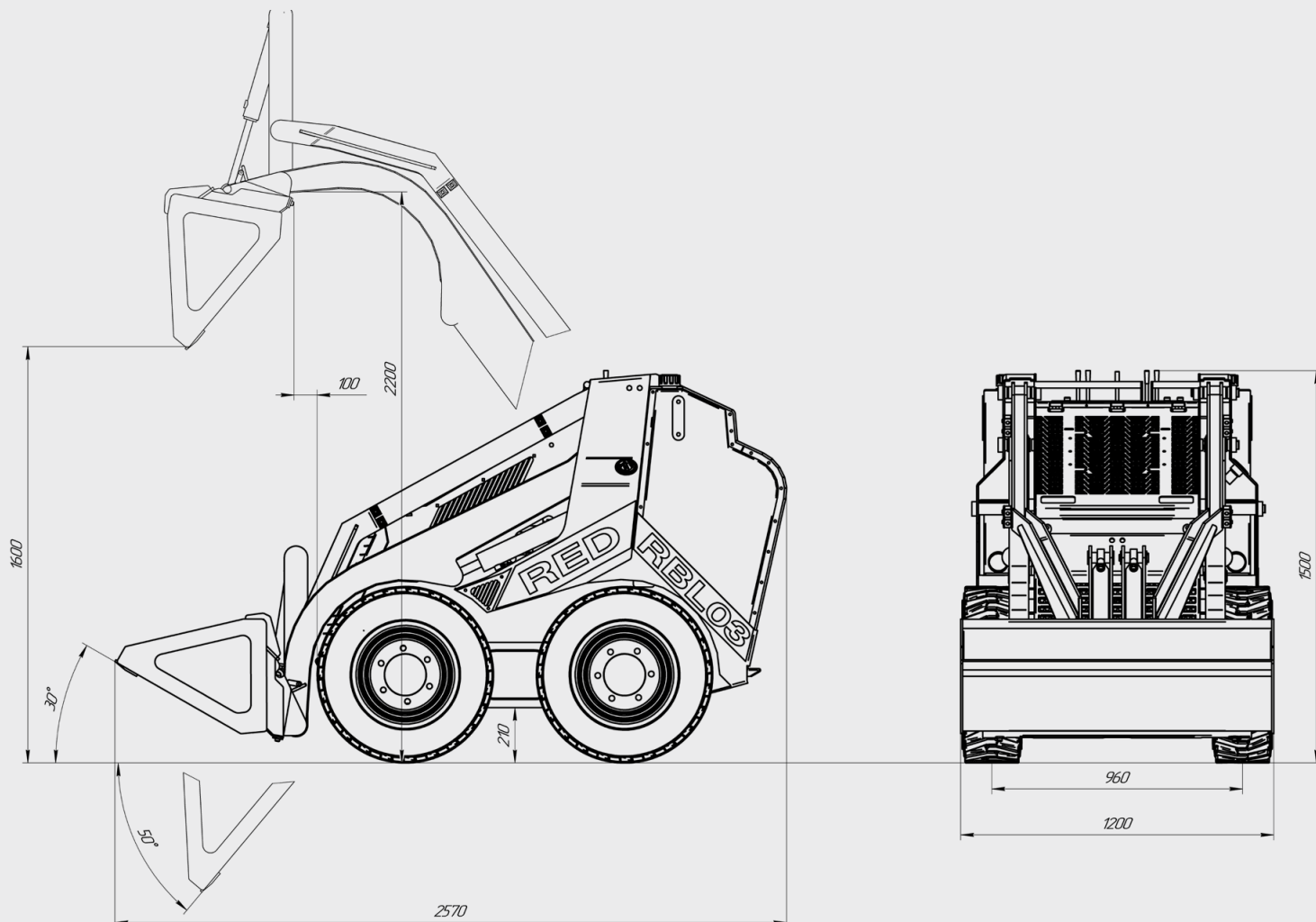
# КОЛЕСНЫЙ ПОГРУЗЧИК

**RED RBL-04**

Колесный погрузчик RED – это многофункциональная установка, на колесной базе, способная полноценно выполнять работы нулевого цикла. Его конёк универсальность и практичность.







### **Доступный ремонт.**

В нашей технике учтены все особенности эксплуатации в Российских условиях: работа непрофильными специалистами, ремонтпригодность в полевых условиях, доступность комплектующих, масел, крепежа в любом автотракторном магазине.

### **Мощность и производительность.**

В производстве рам и узлов используем легированные стали, имеющие по сравнению с другими марками стали более высокие механические свойства, повышенную стойкость к усталости, сопротивлению атмосферной коррозии.

### **Качество.**

Сотрудничаем с лучшими мировыми производителями комплектующих

### **Преимущества российскоймалогабаритной спецтехники:**

- Быстрая окупаемость
- Простота и удобство транспортировки, техника не требует спец прицепа.
- Комплектующие всегда в наличии.
- Значительная экономия ГСМ
- Не требует больших площадей для хранения и обслуживания. Благодаря своим габаритным размерам, весу и большому углу заезда/съезда, техника беспрепятственно перевозится в обычном легковом прицепе.







**Габариты**

|                        | <b>Базовая</b> | <b>Максимальная</b> |
|------------------------|----------------|---------------------|
| Длина (мм.)            | 2570           | 2570                |
| Ширина (мм.)           | 1200           | 1200                |
| Высота (мм.)           | 1500           | 1500                |
| Дорожный просвет (мм.) | 210            | 210                 |
| Вес (кг.)              | 1200           | 1200                |

**Гидравлическая система**

|                                |         |         |
|--------------------------------|---------|---------|
| Рабочее давление (Бар)         | 160–200 | 160–200 |
| Емкость гидробака (л.)         | 100     | 100     |
| Поток масла суммарный (л./мин) | 36–45   | 36–45   |

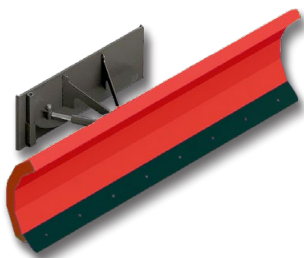
**Двигатель**

|                 |               |               |
|-----------------|---------------|---------------|
| Марка/модель    | Lifan 29 л.с. | Lifan 35 л.с. |
| Расход (л./час) | 2,5–4         | 2,5–4         |

**Рабочие характеристики**

|                        |                    |                    |
|------------------------|--------------------|--------------------|
| Высота выгрузки (мм.)  | 2000               | 2000               |
| Объем ковша (м.3)      | 0,15               | 0,15               |
| Грузоподъемность (кг.) | До 700             | До 700             |
| Скорость передвижения  | До 8 км. /ч.       | До 12 км. /ч.      |
| Гидрозамок             | 2                  | 2                  |
| Гидроцилиндры          | 63х32              | 63х32              |
| Гидролинии на стреле   | +                  | +                  |
| БРС на стреле          | +                  | +                  |
| Быстросъемная плита    | +                  | +                  |
| Напорный фильтр        | +                  | +                  |
| Ковш (0,15 куб./м.)    | +                  | +                  |
| Плавающий режим ковша  | +                  | +                  |
| Система слежения ковша | +                  | +                  |
| Освещение рабочей зоны | ОПЦИЯ              | ОПЦИЯ              |
| <b>ЦЕНА:</b>           | <b>1 521 000 ₺</b> | <b>1 610 000 ₺</b> |

## КОВШИ И НАВЕСНОЕ ОБОРУДОВАНИЕ



Бульдозерный отвал

90 500 ₽



Вилы погрузочные

86 000 ₽



Гидравлическая Щетка

184 000 ₽



Горизонтальный гидравлический захват

127 000 ₽



Челюстной ковш

126 000 ₽



Гидравлический вращатель (Ямобур)

167 000 ₽



Снегоротор (снегоуборщик)

204 000 ₽



Гидромолот Hammer HB 2

Цена по запросу



Вертикальный захват (гидравлический)

Цена по запросу



Экскаваторная навеска

301 000 ₽



В стоимость не входит буровой инструмент (шнек, удлинитель, долото)

**Погрузчики RED примечательны богатым выбором навесного оборудования, при помощи которого функционал техники можно расширить в несколько раз.**

Техника отлично подходит для коммунальных и обслуживающих организаций, которые занимаются оборудованием парков тротуарами, и обслуживанием проезжих частей. А также является наиболее практичным решением для подсобного хозяйства, малого строительства, планировки участка и ведения погрузочно-разгрузочных работ.

Условия оплаты:  
100% предоплата.

Срок изготовления: до 90 рабочих дней.  
Срок поставки: до 3 календарных дней.

Многоканальный номер для связи:  
8 (800) 222-10-45

E-mail: INFO@REDESCO.RU  
Часы работы : ПН-ПТ , С 9:00 ДО 19:00



Цены действительны в течение 14 календарных дней с момента получения данного коммерческого предложения. По истечении срока действия предложения, актуальные цены уточняйте у специалистов отдела продаж

Взгляните на мини-экскаватор RED RBL-04 со всех сторон, круговая панорама 360°



**RED**  
ENGINEERING

RUSSIAN  
EXCAVATOR  
DEVELOPMENT

Остались вопросы? Свяжитесь с нами любым удобным способом:



ООО «БЛЭК-инжиниринг» ИНН 7448223725 , ОГРН 1207400010641,  
Россия, 454036, г. Челябинск, ул. Матросова (Миасский), дом 1, пом. 6.  
Тел/факс: 8 (800) 222-10-45  
Наш сайт: [www.redenco.ru](http://www.redenco.ru)